

NVF11 & NVF12



29×24×30



32×26×30

特点

- 触点负载能力达40A。
- 直接插入式安装。
- 适用于自动化装置和汽车辅助装置。

订货信息

NVF11 A Z **30** DC12V R

1 2 3 4 5 6

1 型号: NVF11 & NVF12

2 触点形式: A:1A

3 封装: S: 耐清洗式; Z: 耐焊剂式

4 触点电流: 30A/14VDC

5 线圈电压(V): DC:12,24

6 线圈瞬态抑制: 无:标准式; R:带电阻

触点参数

触点形式	1A(SPSTNO)		
触点材料	AgSnO ₂		
触点负载 (阻性)	30A/14VDC		
最大切换功率	420W		
最大切换电压	30VDC		最大切换电流:40A
压降 (初始)	典型值:50mV(10A下测量) IEC 61810-7中第4.12条		
寿命	电气	1×10 ⁵ IEC 61810-7中第3.30条	
	机械	1×10 ⁷ IEC 61810-7中第3.31条	

线圈参数

规格序号	线圈电压 VDC		线圈电阻 Ω ±10%	吸合电压 VDC(最大) (额定电压的65%)	释放电压 VDC(最小) (额定电压的8%)	线圈 功耗 W	动作时间 ms	释放/时间 ms
	额定	最大						
012-1500	12	15.6	96	7.8	0.96	1.5	≤10	≤7
024-1500	24	31.2	384	15.6	1.92	1.5	≤10	≤7

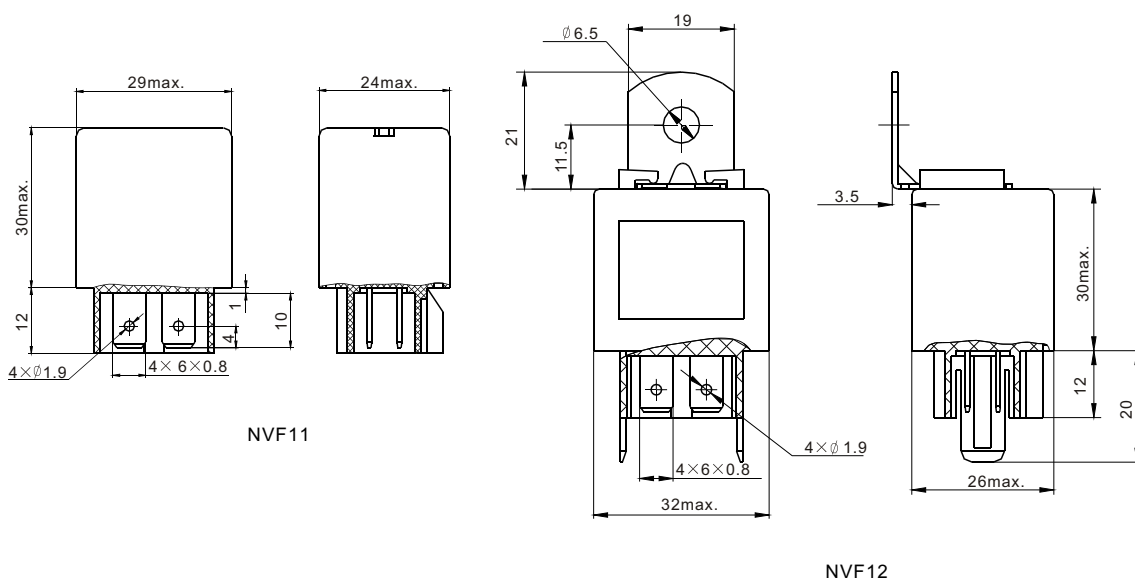
注意: 1. 使用的线圈电压低于线圈额定电压时将会损害继电器的工作。
2. 吸合、释放/复归电压仅供检测用, 不是设计的使用指标。

技术特性

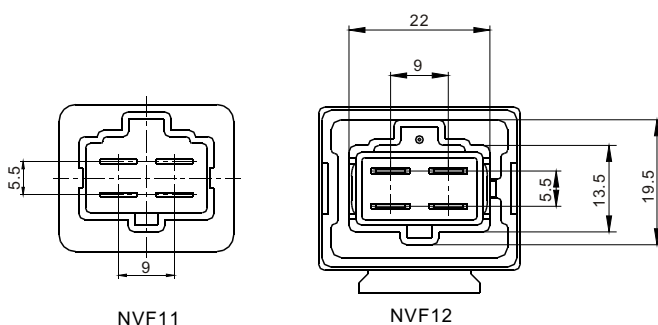
绝缘电阻	100M Ω 最小 (500VDC)	IEC 61810-7中第4.11条
介质耐压 触点间 触点与线圈间	50Hz 500V 50Hz 750V	IEC 61810-7中第4.9条 IEC 61810-7中第4.9条
耐冲击	98m/s ² 11ms	IEC 61810-7中第4.26条
抗振性	10Hz~55Hz 双振幅 1.5mm	IEC 61810-7中第4.28条
引出端强度	10N	IEC 61810-7中第4.24条
环境温度	-40℃~105℃	
相对湿度	5%~85%	IEC 61810-7中第4.16条
质(重)量	35g(NVF11) 38g(NVF12)	IEC 61810-7中第4.7条

外形尺寸

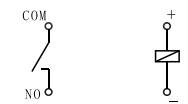
mm



外形尺寸图



安装尺寸图 (底视图)



接线图 (底视图)

注: 产品外形尺寸未注尺寸公差的, 当外形尺寸 ≤ 1 mm时, 公差为 ± 0.2 mm; 当外形尺寸在(1-5)mm之间时, 公差为 ± 0.3 mm; 当外形尺寸 > 5 mm, 公差为 ± 0.4 mm。