

# NT99-1



30.8×24.5×26.3

c us E174722 R50597348

## 特点

- 体积小，重量轻。线圈功耗低，触点负载大。
- 抗冲击及抗震性强，可靠性高，寿命长。
- 有QC式和PCB两种安装方式。
- 光伏电源、UPS电源、充电桩、电动汽车、电子设备、空调等大电流切换电路。

## 订货信息

**NT99-1 W A S S 1.2 DC12V**

1 2 3 4 5 6 7

1 型号：NT99-1	5 触点材料：S:AgSnO <sub>2</sub>
2 触片脚宽度：无:标准型；W:3.3mm	6 线圈功耗：0.9:0.9W；1.2:1.2W
3 触点形式：A:1A；C:1C	7 线圈额定电压(V)：DC:5,6,9,12,24,48
4 封装形式：S:耐清洗式；E:耐焊剂式	

## 触点数据

触点形式	1A(SPSTNO) 1C(SPDT(B-M))	
触点材料	AgSnO <sub>2</sub>	
触点负载 <sup>1)</sup>	0.9W	1.2W
	NO:30A,40A/277VAC;NC:20A,30A/277VAC NO:30A/30VDC;NC:20A/30VDC	NO:50A/277VAC;NC:35A/277VAC NO:35A/30VDC;NC:25A/30VDC
	马达负载:NO:2HP 250VAC NC:1½HP 250VAC TV-8 250VAC	
最大切换功率	1050W 13850VA	
最大切换电压	30VDC 280VAC	最大切换电流:50A
接触电阻	≤ 30mΩ	IEC 61810-7中第4.12条
电耐久性	NO:50A/277VAC 40°C 1×10 <sup>4</sup> NC:35A/277VAC 40°C 1×10 <sup>4</sup> NO:30A,40A/277VAC 40°C 3×10 <sup>4</sup> NC:20A,30A/277VAC 40°C 3×10 <sup>4</sup> NO:2HP 250VAC 3×10 <sup>4</sup> NC:1½HP 250VAC 3×10 <sup>4</sup> TV-8 250VAC 2.5×10 <sup>4</sup>	
机械耐久性	1×10 <sup>7</sup>	IEC 61810-7中第4.31条

1)封装型继电器试验时，应将透气孔打开。

## 线圈参数

线圈电压 VDC		线圈电阻 Ω ±10%	吸合电压 VDC(最大) (额定电压的75%)	释放电压 VDC(最小) (额定电压的10%)	线圈功耗 W	动作时间 ms	释放时间 ms
额定	最大						
5	6.5	20.8	3.75	0.5	1.2	≤15	≤10
6	7.8	30	4.50	0.6			
9	11.7	67.5	6.75	0.9			
12	15.6	120	9.00	1.2			
24	31.2	480	18.00	2.4			
48	62.4	1920	36.00	4.8			

## 线圈参数

线圈参数(DC)							
线圈电压 VDC		线圈电阻 $\Omega \pm 10\%$	吸合电压 VDC(最大) (额定电压的75%)	释放电压 VDC(最小) (额定电压的10%)	线圈 功耗 W	动作时间 ms	释放时间 ms
额定	最大						
5	6.5	28	3.75	0.5	0.9	$\leq 15$	$\leq 10$
6	7.8	40	4.50	0.6			
9	11.7	90	6.75	0.9			
12	15.6	160	9.00	1.2			
24	31.2	640	18.00	2.4			
48	62.4	2560	36.00	4.8			

注意: 1. 使用的线圈电压低于线圈额定电压时将会损害继电器的工作。  
2. 吸合、释放电压仅供检测用, 不是设计的使用指标。

## 技术特性

绝缘电阻	最小1000M $\Omega$ (500VDC)	IEC 61810-7中第4.11条
介质耐压 断开触点间 触点与线圈间	1500VAC 1分钟 4000VAC 1分钟	IEC 61810-7中第4.9条
耐冲击	稳定性: 98m/s <sup>2</sup> 11ms 强度: 980m/s <sup>2</sup> 11ms	IEC 61810-7中第4.26条
抗振性	10Hz~55Hz 双振幅 1.5mm	IEC 61810-7中第4.28条
引出端强度	10N	IEC 61810-7中第4.24条
环境温度	-40°C~85°C	
相对湿度	5%~85%	IEC 61810-7中第4.16条
重量(约)	25g	IEC 61810-7中第4.7条

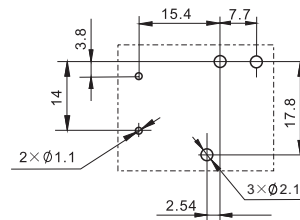
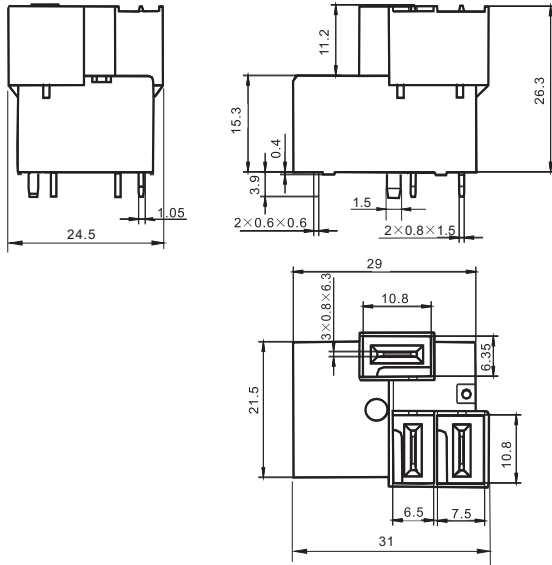
## 安全认证

安全认证	UL&CUR	TüV
负载	NO:50A/277VAC NC:35A/277VAC NO:40A/277VAC NC:30A/277VAC HP NO: 2HP 250VAC NC: 1½HP 250VAC TV-8 250VAC	NO:50A/277VAC NC:35A/277VAC NO:40A/277VAC NC:30A/277VAC

## 外形尺寸

mm

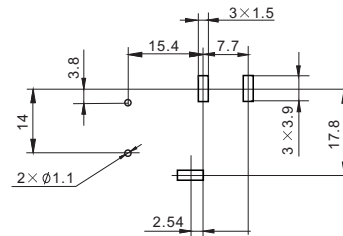
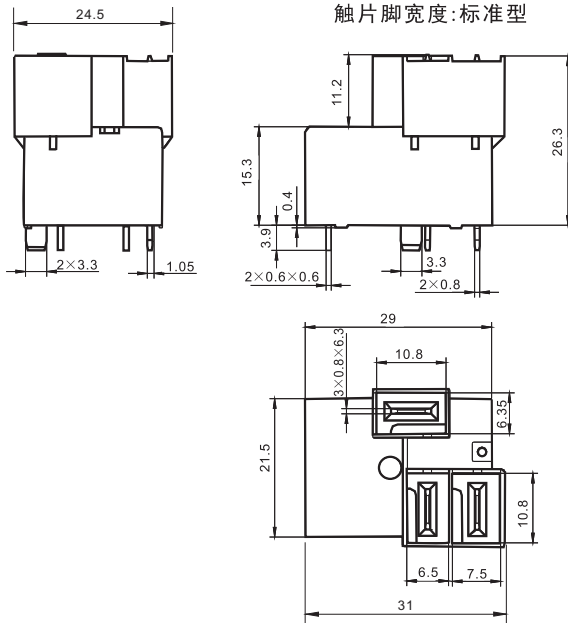
30A&40A



安装尺寸图 (底视图)

触片脚宽度: 标准型

50A



安装尺寸图 (底视图)

触片脚宽度: 3.3mm

外形尺寸图



1A 1C

接线图 (底视图)

注: 产品外形尺寸未注尺寸公差的, 当外形尺寸 $\leq 1\text{mm}$ 时, 公差为 $\pm 0.2\text{mm}$ ; 当外形尺寸在 $(1-5)\text{mm}$ 之间时, 公差为 $\pm 0.3\text{mm}$ ; 当外形尺寸 $> 5\text{mm}$ , 公差为 $\pm 0.4\text{mm}$ 。